

Monteringsanvisning för SP45/xx SP60/xx



Modeller

Denna monteringsanvisning gäller modellerna SP45 och SP60 för frekvensbanden 2.4 GHz (/24), 3.5 GHz (/34) samt 5.8 GHz (/58).

Montering

1. Placera parabolmataren ('feeder') fram i parabolreflektorn ('parabolic dish'). Placera fästvinkeln ('mounting bracket') bakom reflektorn. Läs nedan om polarisation.
2. Skruva fast mataren och fästvinkeln med 4 st M6 muttrar + låsbricka + planbricka ^③. Använd 10 mm nyckel eller spärrskaft.
3. Montera antennen på 35-50 mm maströr med 2 st fästklammer ('clamps'). Använd 13 mm nyckel eller spärrskaft.

Polarisation

Antennens polarisation framgår dels av etikett på parabolmatarens etikett ^① och dels av avfasning på N-kontakten på antennens baksida ^②.

Polarisationen kan väljas i steg om 45°. Fästvinkeln kan även monteras på horisontella rör eller t ex på ett 45° diagonalt ramben i en mast.

Fukttätning

N-kontakten skyddas mot fukt med bifogad krympslang med lim. Använd varmluftspistol för att applicera krympslangen.

Skydd mot statisk elektricitet / åska

Antennen är likspänningsjordad (DC-jord) och skall inte ha något extra skydd mot statisk elektricitet. Montera helst antennen på ett jordat maströr.

WLAN Design Tools

På vår webbplats finns *WLAN Design Tools* online-verktyg för att beräkna optimala prestanda för denna antenn i din länk eller radionät; *LinkBudget* för att beräkna två-vägs länkbudget, *AccessPointConfigurator* (APC) för att välja rätt antenn till basstationer samt *PolPlot* för att studera antennernas strålningsdiagram.

Teknisk support

Mer information om våra produkter finns på <http://www.antennspecialisten.se>. Tekniska frågor om våra antenner besvaras även på telefon 0480 33133 eller via mail support@antennspecialisten.se.

Mounting instructions for SP45/xx SP60/xx



Models

These mounting instructions apply to the antennas SP45 and SP60 in the frequency bands 2.4 GHz (/24), 3.5 GHz (/34) and 5.8 GHz (/58).

Mounting

1. Insert the feeder from the front of the parabolic reflector through the four 6 mm diameter holes. The N type female connector fits in the 25 mm hole. Apply the aluminium mounting bracket from the rear of the reflector. Also see the next paragraph on polarisation.
2. Fix the feeder and the mounting bracket with 4 pcs M6 nuts + locking washers + flat washers as depicted.
3. Mount the antenna on a 35-50 mm mast tube with the two clamps .

Polarisation

The polarisation of the antenna is shown on the label on the front of the feeder ^① and on the chamfered surface of the N type connector on the back of the antenna ^②.

The feeder can be rotated in 45° steps. The mounting bracket can also be rotated in 45° steps for mounting on horizontal tubes or on eg a diagonal tower frame.

Weather proofing

The N type connector is weather proofed with the supplied heat shrink tubing with melt glue. Use a hot air gun to apply the shrink tubing.

Surge protection

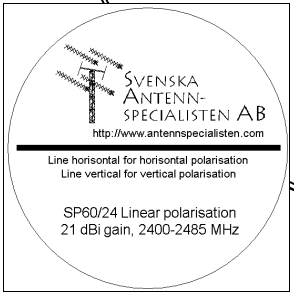
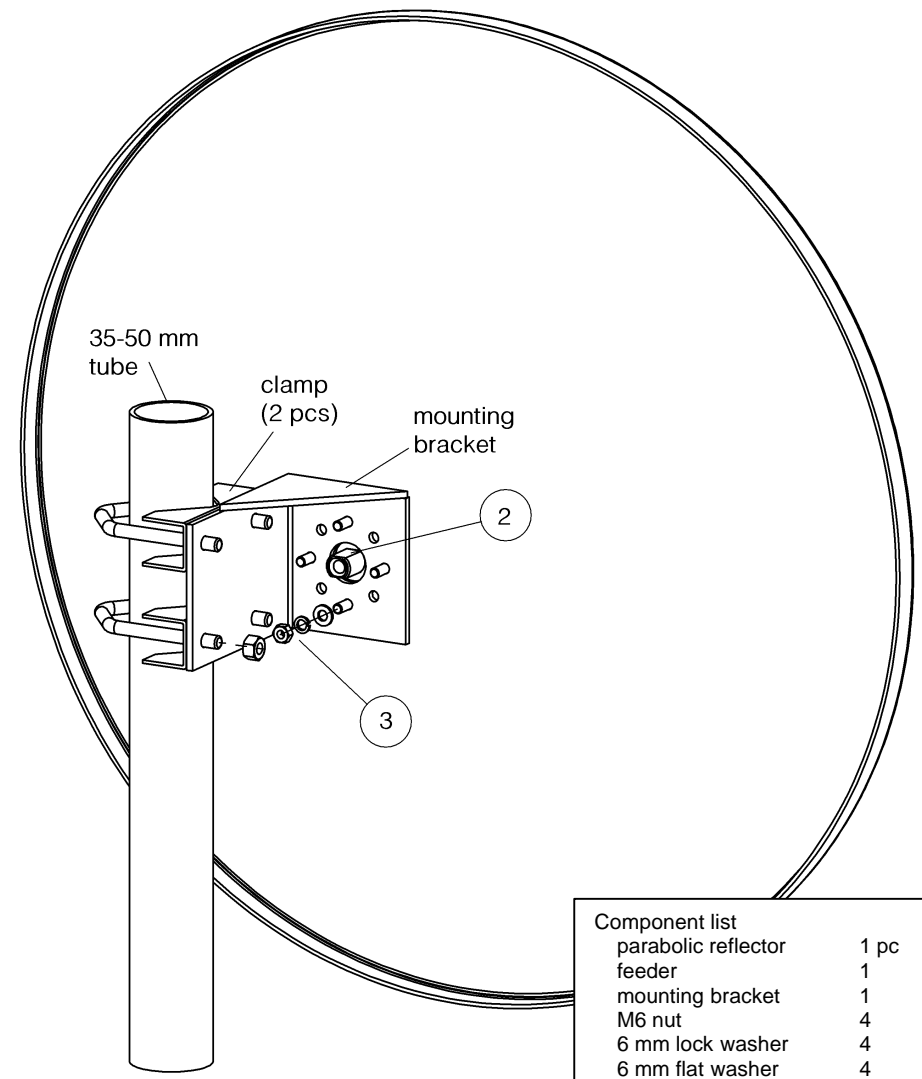
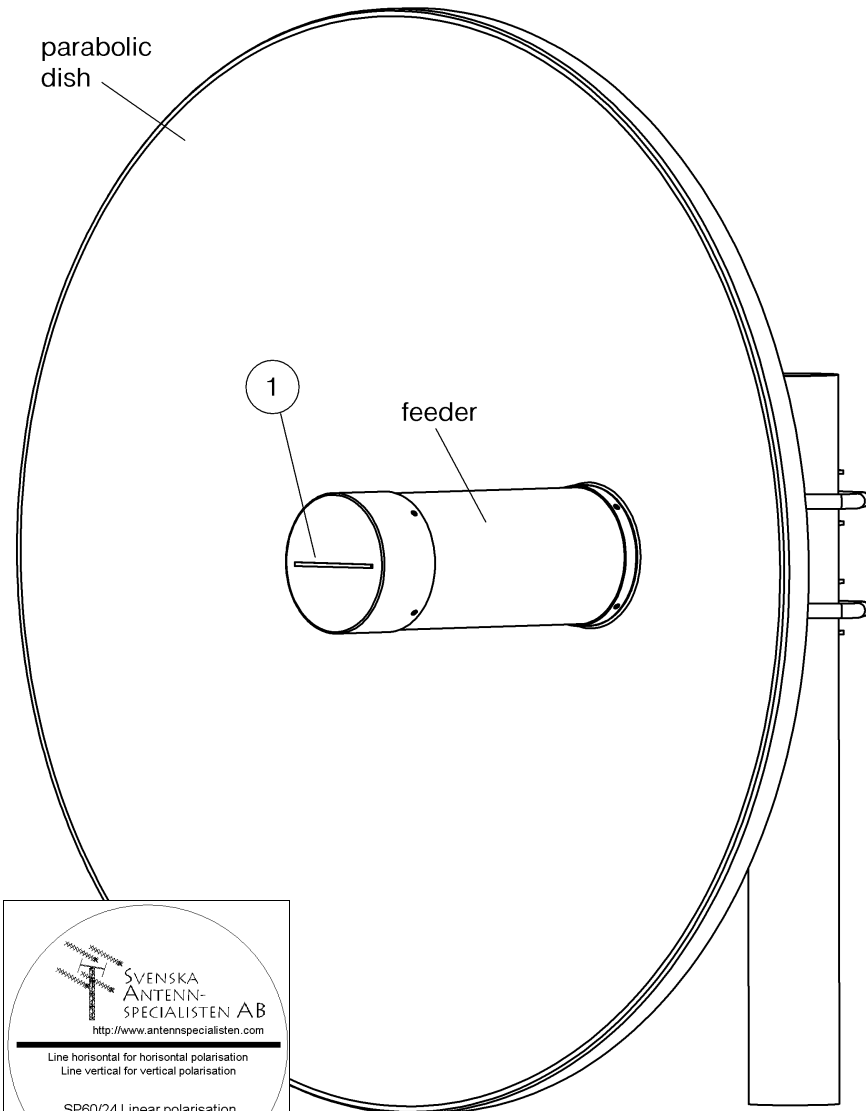
The antenna is DC grounded and hence no extra surge protection is required. Mount the antenna on a grounded tube or mast.

WLAN Design Tools

On our home page you can use *WLAN Design Tools*, a set of online-tools to optimise your link or network; use *LinkBudget* to calculate two-way link budget, *AccessPointConfigurator* (APC) to choose the best antenna for base stations and *PolPlot* to study the radiation pattern of the antennas.

Technical support

More information about our products is available on our home page <http://www.antennspecialisten.se>. You can also call us at +46 480 33133 or mail us at support@antennspecialisten.se.



sample label

Component list	
parabolic reflector	1 pc
feeder	1
mounting bracket	1
M6 nut	4
6 mm lock washer	4
6 mm flat washer	4
clamp U-bolt	2
clamp bracket	2
M8 nut	4
shrink tubing	1
mounting instruction	1